

SATURNE

La sphère lumineuse est ici prétexte au voyage dans le système solaire. Munie d'un anneau en laiton orientable, la suspension *Saturne* devient le reflet de votre vision du cosmos.



For this particular light, the luminous sphere is a representation of the solar system. Provided with a rotating brass ring, the *Saturne* pendant becomes your vision of the cosmos.



Finitions
Finishes

● Laiton satiné	● Graphite satiné	● Nickel satiné	● Cuivre satiné
SB Satin brass	SG Satin graphite	SN Satin nickel	SC Satin copper

Matériaux
Material

Laiton massif Solid Brass	Verrerie opale soufflée bouche Opal mouth-blown glass	Câble textile Textile cable
------------------------------	--	--------------------------------

Câble
Cable

■ Tissu noir Black textile	■ Tissu or Gold textile
--	--

*La longueur standard des câbles est de 2 mètres mais elle peut être diminuée à l'installation.
The standard height of the cables is 2 meters (79") but can be adjusted to less during installation.*

Source
Lamping

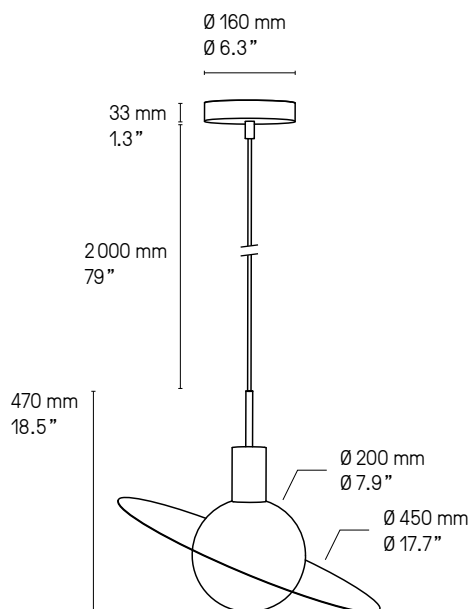
XL	LED intégrée Integrated LED	1300 lm 1300 lm	2700°K 2700°K	Alimentation int. dans le pavillon Int. power supply incl. in canopy	Variation. Veuillez nous contacter Dimming. Please, contact us
XS	LED intégrée Integrated LED	800 lm 800 lm	2700°K 2700°K	Alimentation int. dans le pavillon Int. power supply incl. in canopy	Variation. Veuillez nous contacter Dimming. Please, contact us



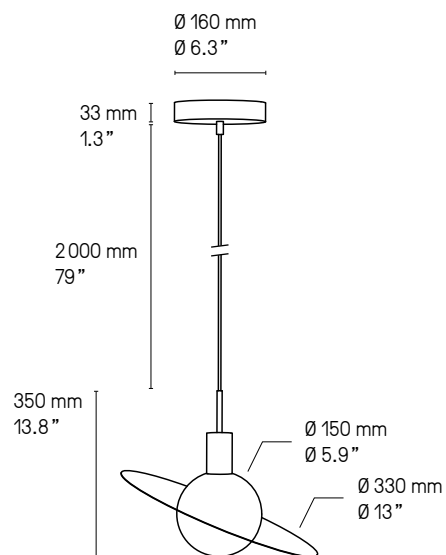
Designer

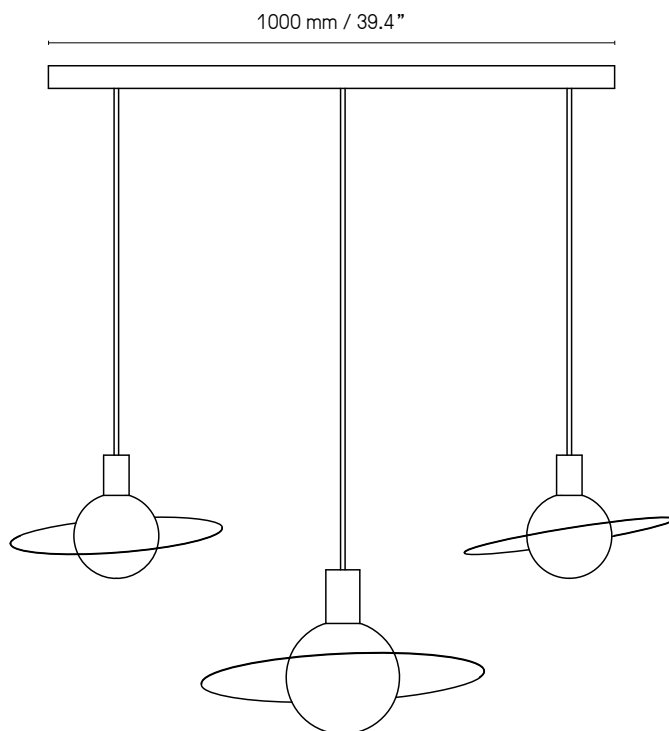
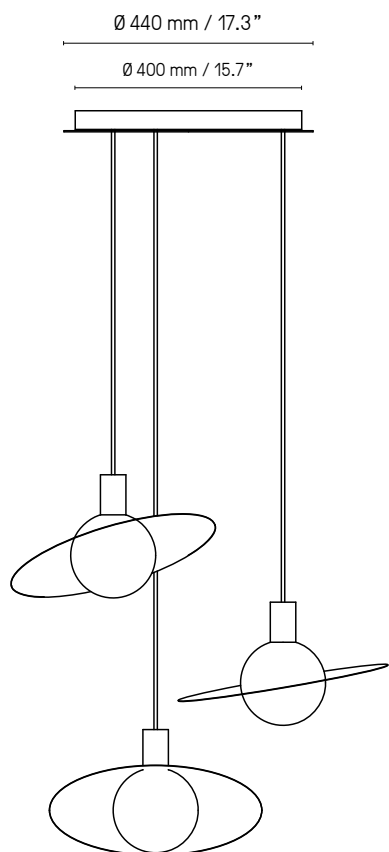
Hervé Langlais

Saturne XL



Saturne XS





Il est possible de rassembler plusieurs suspensions sur un seul pavillon, circulaire ou rectangulaire. La version rectangulaire peut être adaptée à n'importe quelle longueur. La version circulaire a un diamètre maximum indiqué sur les croquis ci-dessus. Pour plus de renseignements, veuillez nous contacter.

It is possible to cluster several pendants from one single canopy, either rectangular or circular. The rectangular canopy can be custom-made into any size to suit your requirements. As for the circular canopy, available sizes are illustrated above. Please contact us for further information.

NUANCIER - FINISH OPTIONS



LAITON - BRASS

- | | |
|-------------------------------------|---|
| ① Laiton satiné
SB Satin brass | ② Graphite satiné
SG Satin graphite |
| ③ Nickel satiné
SN Satin nickel | ④ Cuivre satiné
SC Satin copper |
| ⑤ Laiton poli
PB Polished brass | ⑥ Graphite poli
PG Polished graphite |
| ⑦ Nickel poli
PN Polished nickel | ⑧ Cuivre poli
PC Polished copper |

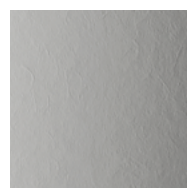
ABAT-JOURS - LAMPSHADES



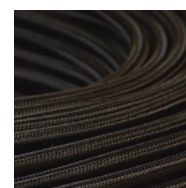
Drop Paper® 100



Drop Paper® 101



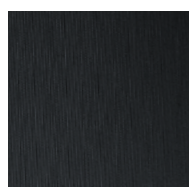
Drop Paper® 103



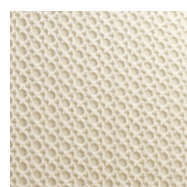
Tissu noir
Black textile



Chinette blanche
White chinette



Chinette noire
Black chinette



Duke
Duke

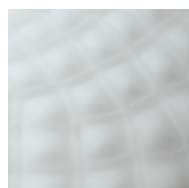


Tissu or
Gold textile

VERRERIE - GLASS



Opale
Opal



Opale et écaille
Opal and patterned



Claire et écaille
Clear and patterned

CONSEILS TECHNIQUES

Les caractéristiques techniques mentionnées dans ce document sont données à titre indicatif et sont susceptibles de subir des modifications. Ceci est lié à l'évolution rapide de la technologie LED.

Les dimensions sont approximatives et peuvent varier légèrement.

AMPOULES

Il est impératif de respecter les types et les puissances maximales préconisées sous peine de détériorer le luminaire. En cas de non-respect, la garantie ne pourra s'appliquer.

CONSEIL D'ENTRETIEN

Essuyage avec un chiffon doux, sans produits d'entretien. Nos produits étant vernis afin d'assurer la longévité du luminaire, il ne faut en aucun cas utiliser de produits détergents ou de solvants.

La société se réserve le droit de modifier, sans préavis, les caractéristiques de ses produits.

TECHNICAL ADVICE

The technical characteristics provided in this document are for information purposes only and are subject to change, due to permanent evolution of LED technology.

All dimensions are approximate and may vary slightly.

LIGHT BULBS

Use only the type of light bulb and maximum wattage shown otherwise you may damage the light fitting. Failure to use the correct light bulb and wattage will affect the warranty.

CARE INSTRUCTIONS

Wipe with a soft cloth –do not use any cleaning products. All our light fittings are lacquered to ensure the longevity of the product– under no circumstances use detergents or solvents.

The company reserves the right to modify its products at any time without notice.